

SE1231 Harderback®



Dimension :

Exterior:

31.86 x 21.1 x 9.1"
(80.9 x 53.6 x 23.1 cm)

Interior:

28.6 x 17.7 x 6.6"
(72.6 x 44.9 x 16.7 cm)

Weight:

26 lbs. (11.8 kg) with Pre-scored Foam
23.6 lbs. (10.7 kg) Empty

Shipping Weight:

Approx. 27 lbs. (12.2 kg)

CERTIFICATIONS

- MIL-STD810F 512.4
- IP67
- MSDS Available upon request
- Drop Testing Certification



Características

- Estanca, hermética y resistente a aplastamientos (MIL-STD-810F e IEC 60529: IP67)
- Resistente a impactos (MIL-STD-3010C)
- Cumple con las especificaciones de la aerolínea ATA-300
- Ruedas anchas y asa telescópica incorporada para facilitar el desplazamiento
- Pestillos giratorios de seguridad estándar
- Sistema automático de purga a presión: el sistema automático de purga a presión de Seahorse garantiza un sellado perfecto al incorporar su propia junta tórica debajo de uno de los pestillos. Nunca olvidará configurar la válvula ya que se activa automáticamente al cerrar la caja. La presión se libera al abrir el pestillo
- Agujeros para candado moldeados CON cerrojos de metal: cada estuche tiene dos agujeros para candado moldeados para asegurar sus objetos de valor. Los orificios para candado aceptarán "TSA" y la mayoría de los candados estándar.
- Espuma Accuform: Espuma en cubos precortada de protección multicapa opcional. La espuma Accuform en los estuches Seahorse consta de una capa de espuma tipo caja de huevos en la tapa, 3 capas centrales de espuma en cubos gruesos y una capa inferior de espuma amortiguadora de alta densidad de 1/2" de grosor.
- Kit de panel: los kits de panel se utilizan cuando es necesario mantener protegido un equipo específico incluso cuando la caja está abierta. Estas dos placas están hechas de aluminio cepillado de 0,063" e incluyen tornillos
- Cerraduras con llave: Disponibles con cerrojos con cerraduras de metal cromado con llave o cerraduras de plástico no corrosivo.
- Las cerraduras metálicas están fabricadas íntegramente en acero cromado y con llave. Las cerraduras de plástico están moldeadas con resina ABS, uno de los copolímeros más resistentes disponibles. Las llaves también están hechas de plástico.
- Protuberancias de montaje internas: Cant.: 6 Ubicadas en la parte inferior de la caja. Los salientes utilizan tornillos autorroscantes de 1/4"

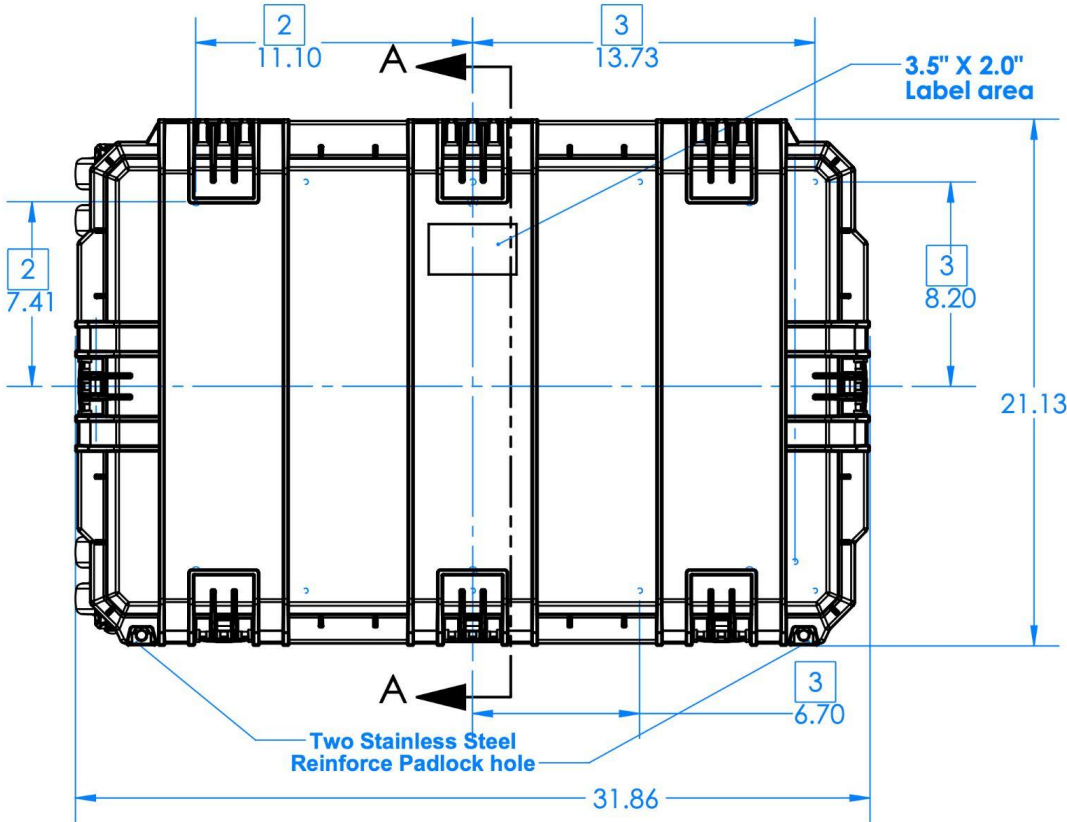


Teléfono: 55.8851.8726 WhatsApp [55.3403.8785](https://wa.me/5534038785) y [55.1905.1234](https://wa.me/5519051234)

SE1231 Harderback®

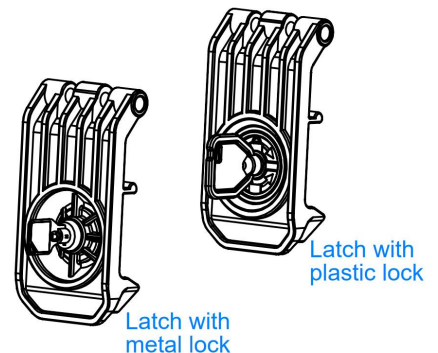
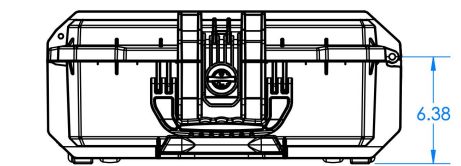
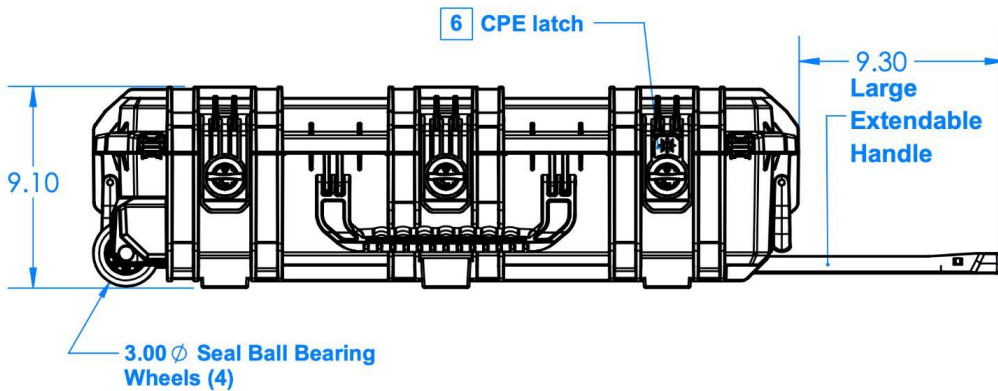
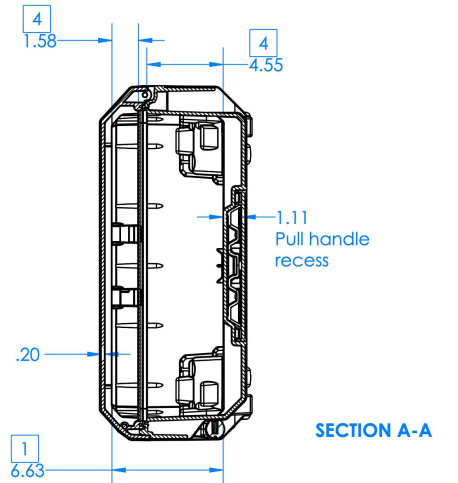


SE1231



NOTES:

- 1) Max. usable inside dimensions are: 28 13/16" X 17 1/2" X 6 5/8"
- 2) Bosses on Top use a #10 self tapping screw
- 3) Bosses on bottom use a 1/4" self tapping screw
- 4) Dimensions to bottom of panel flange.
- 5) Optional latches specify: SE1231ML with Metal Lock SE1231PL with Plastic Lock.
- 6) CPE = Continues Pressure Equalization latch



Teléfono: 55.8851.8726 WhatsApp 55.3403.8785 y 55.1905.1234